

# MT-X1440

FICHA TÉCNICA

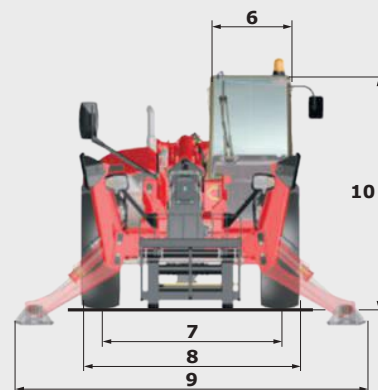
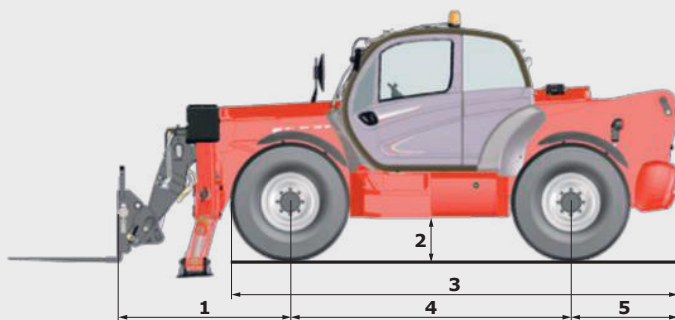


 **MANITOU**

[www.manitou.com](http://www.manitou.com)

# MT-X1440

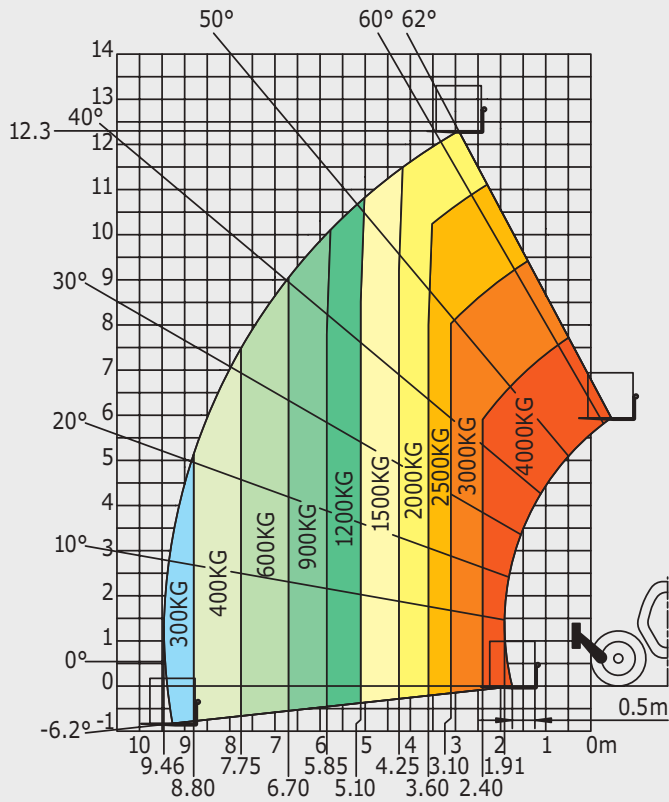
	MT-X 1440	MT-X 1440 A
<b>Elevación</b>		
Capacidad de elevación máx.		4000 kg
Altura de elevación máx.		13.53 m
Alcance a altura máx.		1.13 m
Fuerza de arranque con cuchara	8000 daN	8800 daN
<b>Tiempo sin carga</b>		
Subida	15.5 s	15.7 s
Descenso	11.6 s	13.3 s
Salida telescópico	16.5 s	19.2 s
Entrada telescópico	11.9 s	14.8 s
Volteo		4 s
Descarga		4 s
<b>Neumáticos</b>		400/80-24
<b>Frenado</b>	freno hidráulico multidisco en baño de aceite en los puentes posterior y anterior	
<b>Motor</b>	PERKINS - STAGE 3A	
Tipo	1104D-44TA	
Cilindrada	4400 cm <sup>3</sup>	
Potencia	101 cv/74.5 kW	
Par máx.	400 Nm - 1400 rev/min	
Inyección	directa	
Refrigeración	por agua	
Esfuerzo de tracción con carga	8250 daN	
<b>Transmisión</b>	convertidor de par	
Inversor de marcha	pedido electrohidráulico	
Número de relaciones (delantera/trasera)	4/4	
Velocidad de desplazamiento máx. (puede cambiar según la reglamentación aplicable)	25 km/h	
<b>Hidráulica</b>		
Bomba	por engranaje con divisor de débito - 170 l/min - 270 bar	
<b>Depósitos</b>		
Aceite hidráulico		175 l
Carburante		140 l
<b>Peso sin carga</b> (con horquillas)	11115 kg	11795 kg
<b>Dimensiones</b>		
1. Centro rueda delantera a tablero		1.90 m
2. Distancia al suelo		0.37 m
3. Longitud a las ruedas delanteras		4.87 m
4. Ancho de batalla		3.07 m
5. Centro rueda trasera a final chasis		1.16 m
6. Anchura total de cabina		0.89 m
7. Ancho de centro ruedas		1.96 m
8. Anchura total		2.35 m
9. Anchura total (estabilizadores abajo)		3.79 m
10. Altura total		2.45 m
Radio de giro exterior		3.97 m
Corrector de nivel		+/- 9°
Giro de tablero (llenado/vaciado)		12°/114°
<b>Ruidos y vibraciones</b>		
Ruido en el puesto de conducción (LpA)		82 dB
Ruido en el entorno (LwA)		106 dB
Vibración en el conjunto manos/brazos		<2.5 m/s <sup>2</sup>
Vibración en el cuerpo del conductor		0.985 m/s <sup>2</sup>



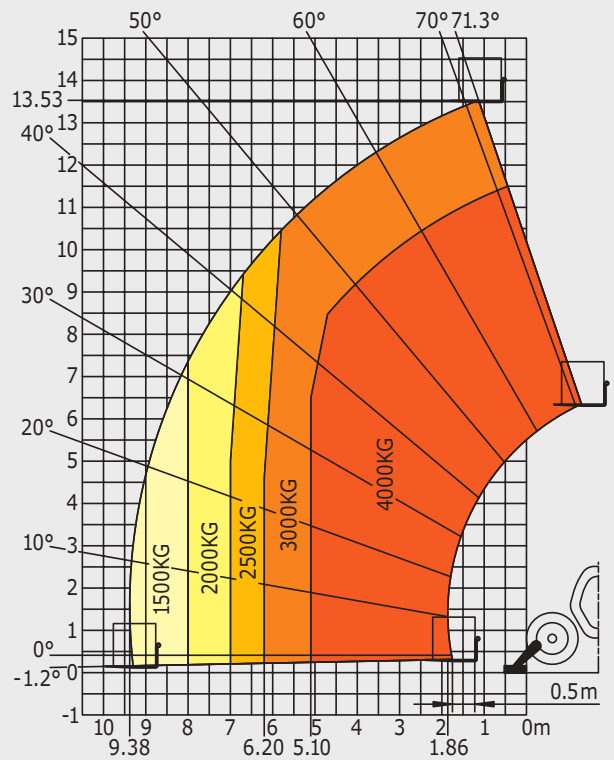
# MT-X1440

## Abaco bajo terreno norma EN1459 B

### Máquina sobre neumáticos con horquillas

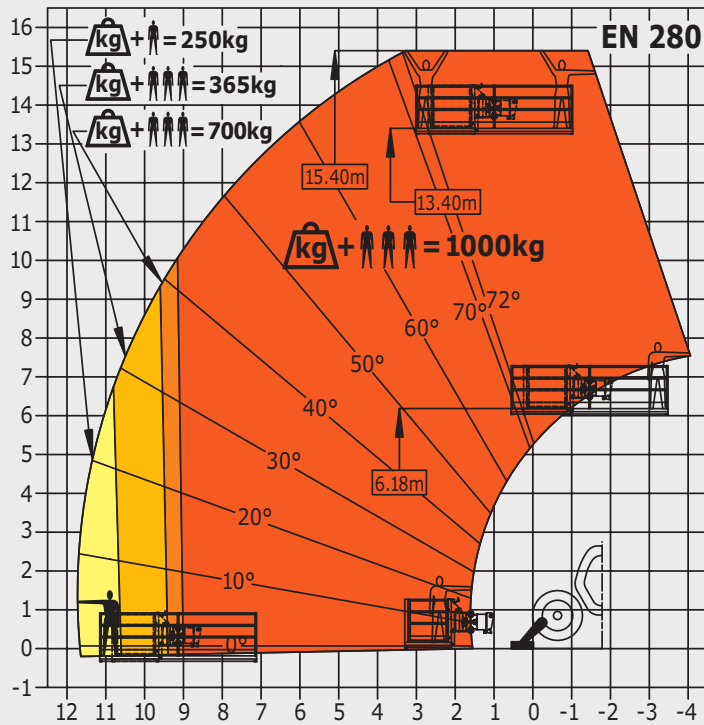


### Máquina con estabilizadores con horquillas



### Máquina con estabilizadores con plataforma

(versiones MT-X 1440 A)



Esta publicación presenta la descripción de las versiones y las opciones de configuración de los productos Manitou que puede escoger como equipamiento. Los equipamientos que recoge este folleto pueden ser de serie, opcionales, o no disponibles según las versiones. Manitou se reserva el derecho, en todo momento y sin previo, de modificar las especificaciones descritas y representadas. El constructor no se hace responsable de las especificaciones de este folleto. Para más información, consulte su concesionario Manitou. Documento no contractual. Presentación no contractual de los productos. Lista no exhaustiva de las especificaciones. Los logotipos y la identidad visual de la empresa son propiedad de Manitou y no se pueden utilizar sin su autorización expresa. Todos los derechos reservados. Las fotografías y esquemas que incluye el presente folleto sólo se presentan para consulta y a título indicativo.

MANITOU BF SA - Sociedad anónima con Consejo de Administración - Capital social: 39.547.824 euros - 857 802 508 RCS Nantes

