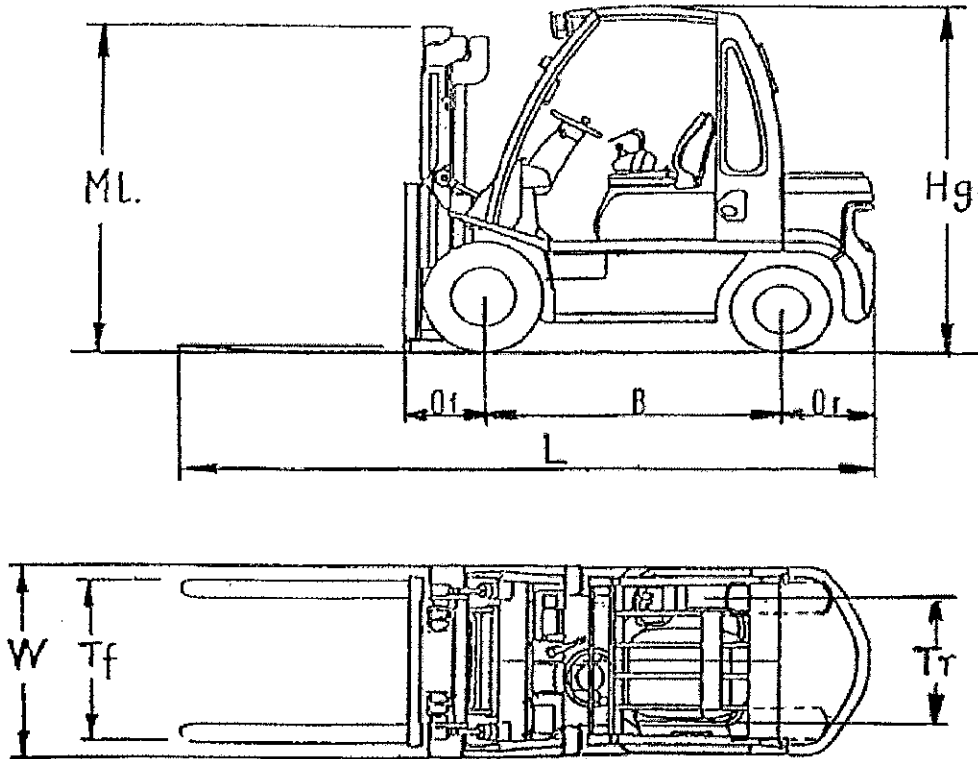


FICHA TÉCNICA DE CARACTERÍSTICAS DEL VEHÍCULO

Marca:	Num. Bastidor: FD02E711019
Tipo: FD02A25Q	Denominación Comercial: CARRETILLA ELEVADORA

ESQUEMA Y DIMENSIONES:



MEDIDAS EN MM.

W	1157
MI (mástil recogido)	2845
Of	510
B	1650
Or	500
L	
Hg	2130
Tf	965
Tr	970

EMPLAZAMIENTO DE LA PLACA DE CONSTRUCTOR Y DEL NUMERO DE IDENTIFICACION DEL VEHICULO:

1. PLACA CONSTRUCTOR (CAPOT MOTOR LADO DERECHO)
2. N IDENTIFICACION VEHICULO (PLACA FRONTAL LADO IZQUIERDO)

PESOS MAXIMOS AUTORIZADOS (VARIANTES INCLUIDAS)

PESO MAX. ADMISIBLE (1):	6905 Kg.
PESO MAX. S/EJE DELANTERO (1):	5490 Kg.
PESO MAX. S/EJE TRASERO (1):	2300 Kg.
TIRO MAX. EN EL PUNTO DE ENGANCHE (1):	2058 Kg.
TARA	4170 Kg.

(1) Datos para máquina con configuración estándar

EJES

Numero: 2

ASIEN TO

Numero: 1

VELOCIDAD MAXIMA

18,5 Km/h

MOTOR

Marca:

Modelo: TD27

Cilindrada: 2663 cm³

Numero cilindros: 4

Potencia fiscal: 15,80 CVF/ 42,50KW/ 57,75 CV

INSTALACION ELECTRICA

Baterías, cantidad: 1

Alternador: si

SISTEMA DE REFRIGERACION

Tipo: agua

SISTEMA DE COMBUSTIBLE

GASOLEO A

DEPOSITO: 58,5 LITROS

Emplazamiento: Bastidor Lado Izquierdo

TRANSMISION

Tipo: automática

CAJA DE CAMBIOS

Tipo: 1 velocidad

SUSPENSION

Tipo: Cabina flotante y asiento con suspensión

MASTIL

Tipo: 2W-450

Altura elevación: 4500

HORQUILLAS

Longitud: 1100 mm

DISPOSITIVO DE ALUMBRA. Y SENALIZACION

Faros delanteros, cantidad: 2

Faros traseros, opc., cantidad: 1

Intermitentes delanteros, opc., cantidad: 2

Intermitentes traseros, opc., cantidad: 2

Luces posicion traseras, opc., cantidad: 2

Luces marcha atras, opc., cantidad: 2

NEUMATICOS DELANTEROS

Numero: 2

Dimensiones: 7.00-12

Hinchables: si

Macizos: opcional

TRASEROS

Numero: 2

Dimensiones: 6.00-9

Hinchables: si

Macizos: opcional

DIRECCION

Tipo: hidrostática

Diámetro volante: 330

FRENADO

Freno de servicio

Tipo: tambor ruedas delanteras

Freno de estacionamiento

Tipo: tambor ruedas delanteras

PUESTO DEL CONDUCTOR

Espejos retrovisores. Cantidad: 2 (opc.)

Indicadores y testigos

Presión de aceite: si

Velocímetro: no

Tacómetro: no

Cuenta horas: si

Nivel de combustible: si

Termómetro de agua: si

Termómetro de aceite: si

(Cover. Par): si

Carga generador: si

Nivel liquido de frenos: si

Freno de estacionamiento: si

Indicadores de dirección: si (opción)

KIT MATRICULACION: SI

Luces de cruce, cantidad: 2

Luces de posición delanteras, cantidad: 2

Catadióptricos rojos no triangulares, cant: 2

Luces de freno, cantidad: 2

Luces matricula trasera, cantidad: 1

Rotativo luminoso, cantidad: 1

CUMPLE EL REGLAMENTO GENERAL
DE VEHICULOS (R.D.2822/98)