

T318 INSTALADA SOBRE NISSAN CABSTAR



La **SOCAGE T318 H** es una plataforma telescópica de accionamiento hidráulico de grandes prestaciones que se ajusta perfectamente a los requerimientos habituales de los trabajos en zonas urbanas.

El novedoso sistema de estabilización **SOCAGE ME+H** está formado por 4 estabilizadores en H, **no sobre salen del vehículo, más largos de los habituales en el mercado**. Los estabilizadores delanteros son extensibles para permitir un mayor alcance de trabajo en los casos que se requiera.

Este sistema de estabilización, muy habitual en vehículos equipados con grúas de carga o plataformas de grandes alturas, destaca la plataforma SOCAGE T318 respecto sus competidores dotándola de grandes ventajas muy valoradas por los usuarios habituales de plataformas sobre camión:

- **No daña la superficie cuando los estabilizadores deslizan sobre ella en la maniobra de estabilización.** Sobre todo en el caso de estabilizadores en A o inclinados.
- **Permite estabilizar en una área muy reducida (no sobresalir los estabilizadores del vehículo): ideal para calles muy estrechas y zonas de mucho tráfico.**
- El largo extra de los estabilizadores permite **mayor capacidad para superar desniveles (20-25 cm extras)**
- **Facilita la maniobra de estabilización con calzos o planchas de apoyo en superficies irregulares o pendientes,** el descenso de los estabilizadores no desplaza las planchas de apoyo dificultando su uso. La **SOCAGE T318 incorpora de serie las planchas de apoyo** que són de gran utilidad.

La **SOCAGE T318** tiene un **giro de cesta de 90°+90°** y un **giro continuo del brazo**.

La composición hidráulica y la utilización de una mayoría de componentes universales la convierten en una excelente elección, no solo por su **calidad, prestaciones y fiabilidad** sino por su **bajo coste de mantenimiento**.

CHASIS DE BASE

Estructura en acero de alta calidad, fijada en modo inamovible al chasis del camión, dotada de cuatro estabilizadores encajonados. Sobre el chasis está alojada la columna que sostiene la sobre estructura. El chasis está terminado con el suelo antideslizante y una escalera de acceso.

TORRETA PORTABRAZOS

En chapa de acero de alta calidad, está compuesta de un cuerpo principal doblado y de refuerzos electro soldados. Instalada sobre la corona que sostiene la sobre estructura. La rotación está garantizada por el grupo de rotación de la corona, con el motor hidráulico y tornillo sinfín. Un distribuidor hidráulico rotante permite la rotación continua de la sobre estructura respecto al chasis de base.

BRAZO OPERADOR

Brazo de ejecución telescópica realizado con dos cilindros hidráulico. La salida y la entrada del brazo están realizados con patines de plástico. El brazo tiene un campo de trabajo de 23º a + 76º (grados) respecto al horizontal.

CANALETA PORTACABLES

Todos los conductos eléctricos e hidráulicos están alojados en el interior de una cadena porta cables de material plástico que se desplaza por el interior del brazo.

La situación de la cadena porta tubos permite efectuar en modo rápido las eventuales operaciones de mantenimiento y/o sustitución, reduciendo al mínimo el tiempo de paro de la máquina.

CESTA PORTAOPERARIOS

Realizada en tubular de aluminio con dimensiones 1400x700x1100 mm, aloja al operador/es y las herramientas. Está dotada de una apertura frontal para el acceso que protege una barra. Completo de cilindro de rotación de 90º derecha + 90º izquierda por accionamiento eléctrico, para una perfecta alineamiento delante del trabajo.

NIVELACIÓN DE LA CESTA

Sistema con cilindro hidráulico de nivelación, impulsado en compensación con el cilindro para elevar el brazo, con posibilidad eventual de recuperar manualmente, en caso de necesidad, con la máquina cerrada.

MANDOS

Estabilización: los mandos de los estabilizadores, situados en el lado derecho debajo del subchasis en posición protegida, están compuestos de cuatro distribuidores hidráulicos de doble efecto (uno para cada estabilizador).

Sobre estructura: Los mandos están duplicados en dos ubicaciones, sobre la torreta giratoria y en la cesta, realizados con distribuidor hidráulico sensibilizados y con las palancas protegidas contra acciones involuntarias.

ALIMENTACIÓN DE LA INSTALACIÓN HIDRÁULICA

Alimentación con bomba hidráulica acoplada a la toma de fuerza del vehículo, con mando de accionamiento instalado dentro de la cabina del conductor, completado con un testigo luminoso de accionamiento instalado en el salpicadero del vehículo.

DISPOSITIVOS DE SEGURIDAD

Pulsador de paro de emergencia.

Bomba manual para bajada de emergencia.

Mandos manuales para la bajada de emergencia.

Válvulas de bloqueo en todos los cilindros.

Válvula de presión máxima en la instalación hidráulica.

Protección térmica en instalación eléctrica.

Bloqueo del brazo con la maquina no estabilizada.
 Bloqueo del movimiento de los estabilizadores con la maquina abierta.
 Rotativo magnético para el techo de la cabina.
 Enganches para los cinturones de seguridad.
 Sistema anticolidión brazo/cabina.
 Nivelación manual (maquina cerrada).
 Apagado y encendido del motor desde la cesta y desde los mandos de la torreta.
 Señalador acústico en la cesta (claxon).
 Micro interruptores de seguridad en la cadena.

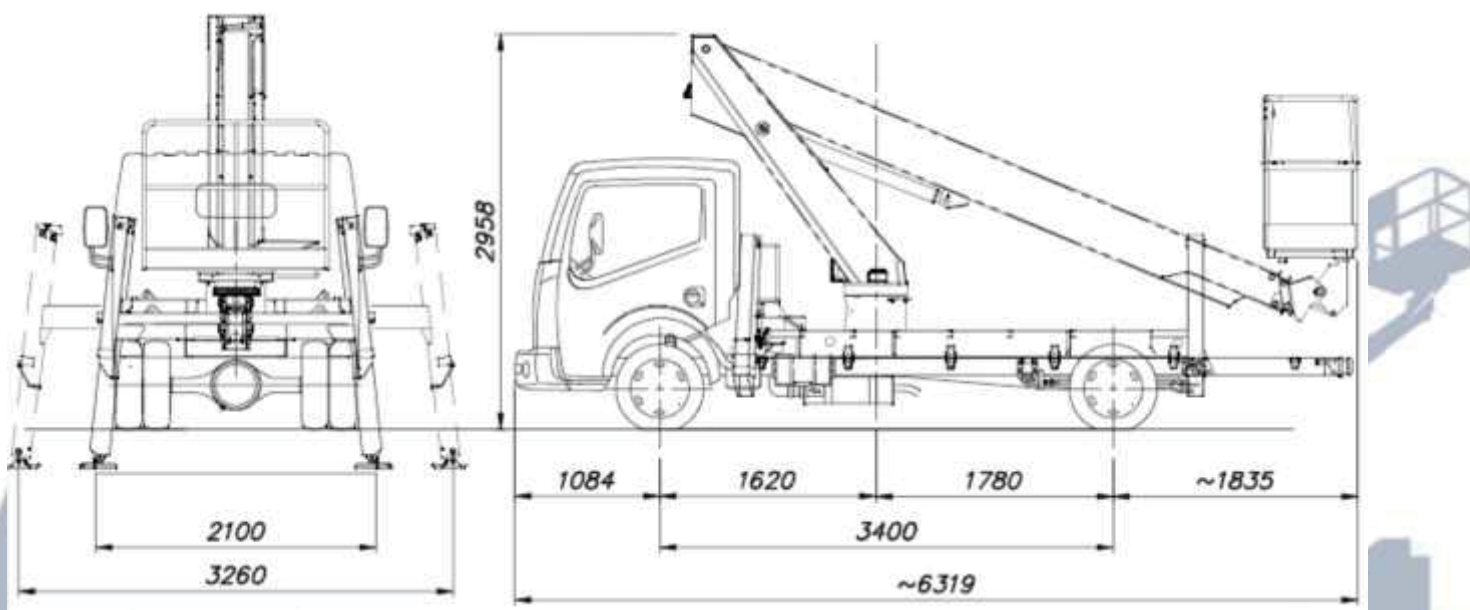
ESPECIFICACIONES TÉCNICAS

Altura de trabajo	m.	18.00
Altura suelo de la cesta	m.	16.00
Alcance máximo	m.	10.00
Rotación de la torreta	°	continua
Carga cesta	kg	225
Cesta		Aluminio
Dimensiones cesta	m.	1.4x0,7x1.1
Mandos		Hidráulicos
Estabilizadores		ME+H

DOTACIÓN DE SERIE

- Articulaciones con bulones auto lubricantes
- Cajón porta herramientas
- Mando de señalador acústico en la cesta
- Mando de paro y arranque del motor en la cesta
- Cuenta horas eléctrico en la cabina
- Dispositivo multiaxial para el control visual de la estabilización del chasis
- Instalación hidráulica con filtrado diferenciado de los filtros de alta eficiencia en las líneas de envío y retorno
- Tubos y cales en el interior del brazo
- Bomba manual de emergencia
- Toma eléctrica de 230 V en la cesta
- Rotación de la cesta 90°+90°
- Rotación continua de la torreta
- Rotativo magnético para la cabina del vehículo
- Sistema anticolidión de cabina
- Válvulas de bloqueo embridadas
-

MEDIDAS



AREAS DE TRABAJO

